

Intégrables Drop-in cuve réfrigérée et vitrine réfrigérée compacte 2 GN1/1

REPÈRE # _____

MODELE # _____

NOM # _____

SIS # _____

AIA # _____

**341076 (D19C2)**

DROP-IN vitrine réfrigérée avec cuve réfrigérée encastrable COMPACT froid ventilé de capacité 2 GN 1/1 Conçue pour présenter les plats en bac gastronome ou en assiettes ou les bouteilles, canettes grâce au fonds réglable en hauteur, hauteur maxi 200 mm.

Description courte

Repère No. _____

Conçue pour une installation affleurante offrant une meilleure nettoyabilité et adaptée aux installations de conception moderne. Conçue pour servir: des assiettes sur les étagères et des aliments dans des récipients GN ou des aliments sur des assiettes / emballages ou des bouteilles et des canettes grâce au fond réglable. Convient aux conteneurs GN 1/1 d'une hauteur maximale de 200 mm. Les aliments introduits à la bonne température maintiennent leur température à cœur selon les normes Afnor. Le dégivrage automatique garantit le dégagement des évaporateurs et un refroidissement efficace de la cuve. Commande numérique avec affichage de la température avec réglage précis (0,1 ° C). Les commandes numériques HACCP entièrement conformes comprennent des alarmes visibles. L'unité est composée de deux systèmes de réfrigération: une cuve réfrigérée statique en bas et un évaporateur avec ventilateur sur le dessus. La cuve inférieure est conçue pour servir les aliments dans des récipients GN ou des bouteilles et des canettes. Les côtés courts et le dessus sont en verre à double vitrage à faible émission (18 mm d'épaisseur) pour améliorer l'isolation en évitant la formation de condensation et en réduisant la consommation d'énergie. L'écran est éclairé par une lumière LED à l'intérieur sous chaque étagère en verre qui met en valeur les couleurs froides des aliments. L'uniformité de la température

est garantie par des ventilateurs et un évaporateur à haute surface placé en haut de l'unité. La configuration permet une présentation alimentaire compacte et d'excellentes performances de conservation. Vitrine en plexiglas avec portes relevables des deux côtés pour assurer une hygiène maximale des aliments. Comprend 2 tablettes réglables composées de deux grilles chacune. Les étagères peuvent être ajustées en hauteur pour attribuer différents articles. Cuve en acier inoxydable 304 AISI avec coins arrondis pour faciliter les opérations de nettoyage. La cuve est également équipée d'un trou de vidange. La mousse de polyuréthane expansé haute densité avec cyclopentane garantit une excellente isolation de la cuve pour réduire la dispersion d'énergie. Gaz réfrigérant R290 (GWP = 3) pour réduire l'impact environnemental et augmenter l'efficacité du refroidissement.

APPROBATION: _____

Caractéristiques principales

- Conçu(e) pour être positionné(e) dans une installation affleurante offrant une meilleure nettoyabilité et adapté aux installations de conception moderne.
- Contrôle précis de la température et réglage à 0,1°C .
- En standard, le produit est livré avec un thermostat à commande numérique qui est conforme aux normes HACCP et fournit une alarme visuelle comme avertissement des températures croissantes ou décroissantes.
- Les aliments introduits à bonne température sont maintenus à cœur à la bonne température selon les Normes Afnor.
- Le dégivrage automatique garantit le bon fonctionnement des évaporateurs et un refroidissement efficace des cuves.
- La version prédisposée groupe à distance est disponible.
- Convient aux bacs GN 1/1 d'une hauteur maximale de 200 mm.
- Dimensions d'encastrement disponibles : 2, 3, 4 GN.
- L'unité est composée de deux systèmes de réfrigération : une cuve refroidissement statique en bas et un évaporateur avec ventilateur en haut.
- Le fond de cuves est conçu pour servir les aliments dans des récipients GN ou des bouteilles et des canettes.
- L'uniformité de la température est garantie par des ventilateurs et un évaporateur à grande surface placés au sommet de l'unité.
- La configuration permet un encombrement réduit et d'excellentes performances de conservation.
- Vitrine en plexiglas avec portes relevables des deux côtés pour assurer une hygiène maximale des aliments.
- Comprend 2 étagères réglables composées de deux grilles chacune. Les étagères peuvent être ajustées en hauteur pour répartir différents articles.
- Certifié CB et CE par un organisme tiers indépendant.
- la vitrine est éclairée par une lumière LED intérieure sous chaque étagère qui accentue les couleurs des préparations froides.

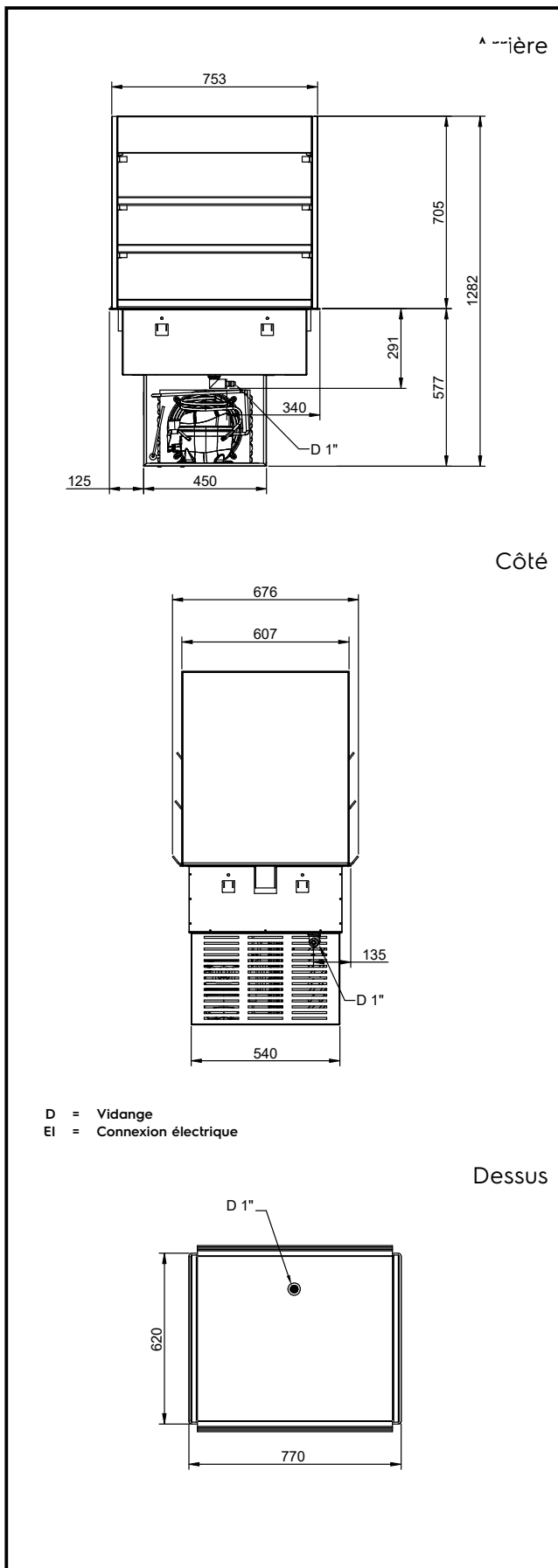
Construction

- Commande électronique avec affichage de la température.
- Le fond de la cuve est incliné pour faciliter l'évacuation de l'eau.
- Cuve en acier inoxydable AISI 304 avec coins arrondis pour faciliter les opérations de nettoyage. La cuve est également équipée d'un trou de vidange.
- Protection contre l'eau IPx2.

TIT_Sustainability



- Gaz réfrigérant hydrocarbure R290 pour le plus faible impact environnemental (GWP=3) - Sans CFC ni HCFC.
- La mousse de polyuréthane expansé haute densité avec cyclopentane garantit une excellente isolation des cuves pour réduire la dispersion d'énergie.
- Les côtés et le dessus sont en verre double vitrage à faible émission (18 mm d'épaisseur) pour améliorer l'isolation en évitant la formation de condensation et en réduisant la consommation d'énergie.



Électrique

Voltage :

341076 (D19C2)

220-240 V/1N ph/50 Hz

Puissance de raccordement

1 kW

Eau

Dimension évacuation d'eau

1"

Dimension évacuation

1"

Informations générales

Largeur extérieure

770 mm

Profondeur extérieure

620 mm

Hauteur extérieure

1230 mm

Poids net :

125.5 kg

Poids brut :

136 kg

Hauteur brute :

1350 mm

Largeur brute :

660 mm

Profondeur brute :

800 mm

Volume brut :

0.71 m³

Température dessus :

+4 / +8 °C

Données de refroidissement

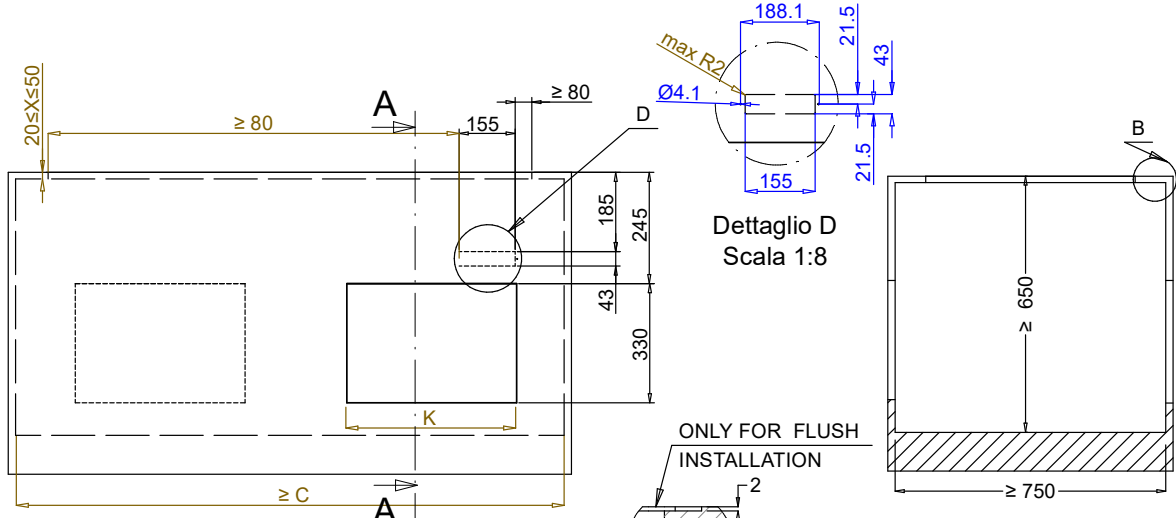
Type de réfrigérant

R290

Durabilité

Niveau sonore :

61 dBA

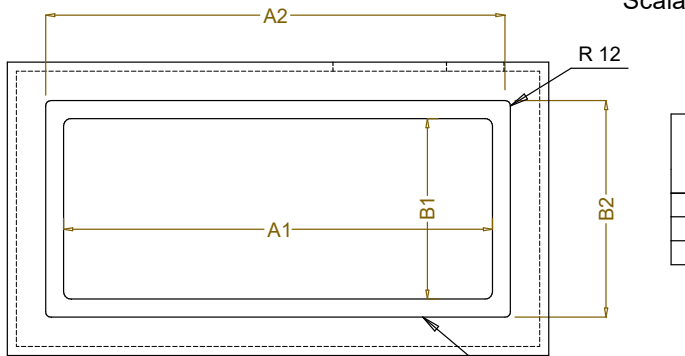


Front view
Scala: 1:20

Dettaglio D
Scala 1:8

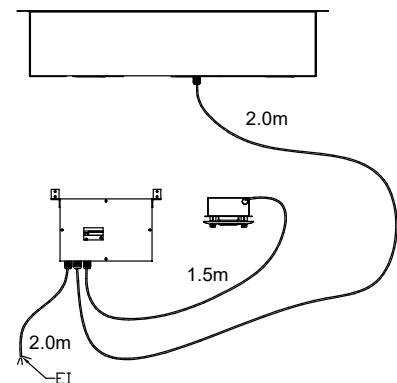
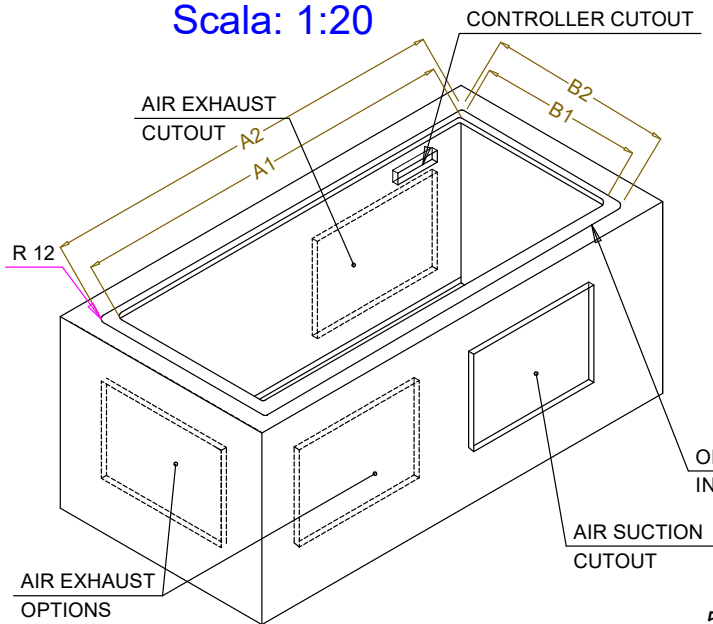
Section Cut A-A
Scala: 1:20

Dettaglio B
Scala 1:1



Top view
Scala: 1:20

CAPACITY	CUTOUT		LOWERING FOR FLUSH INSTALLATION		C	K
	A1	B1	A2	B2		
2GN	700		774		880	470
3GN	1030	580	1104	624	1200	730
4GN	1350		1424		1530	



595T01U00 - COLD COMPACT DISPLAY